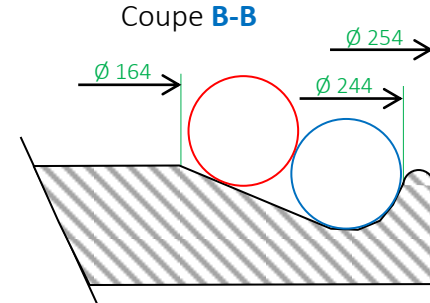
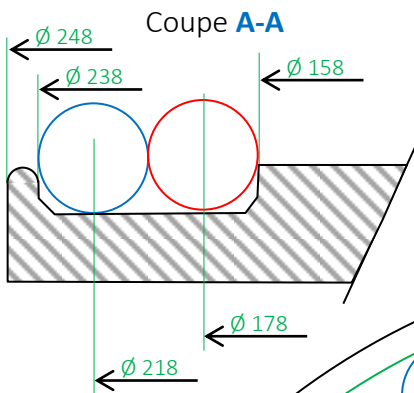
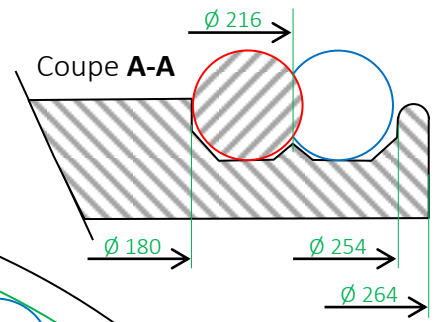


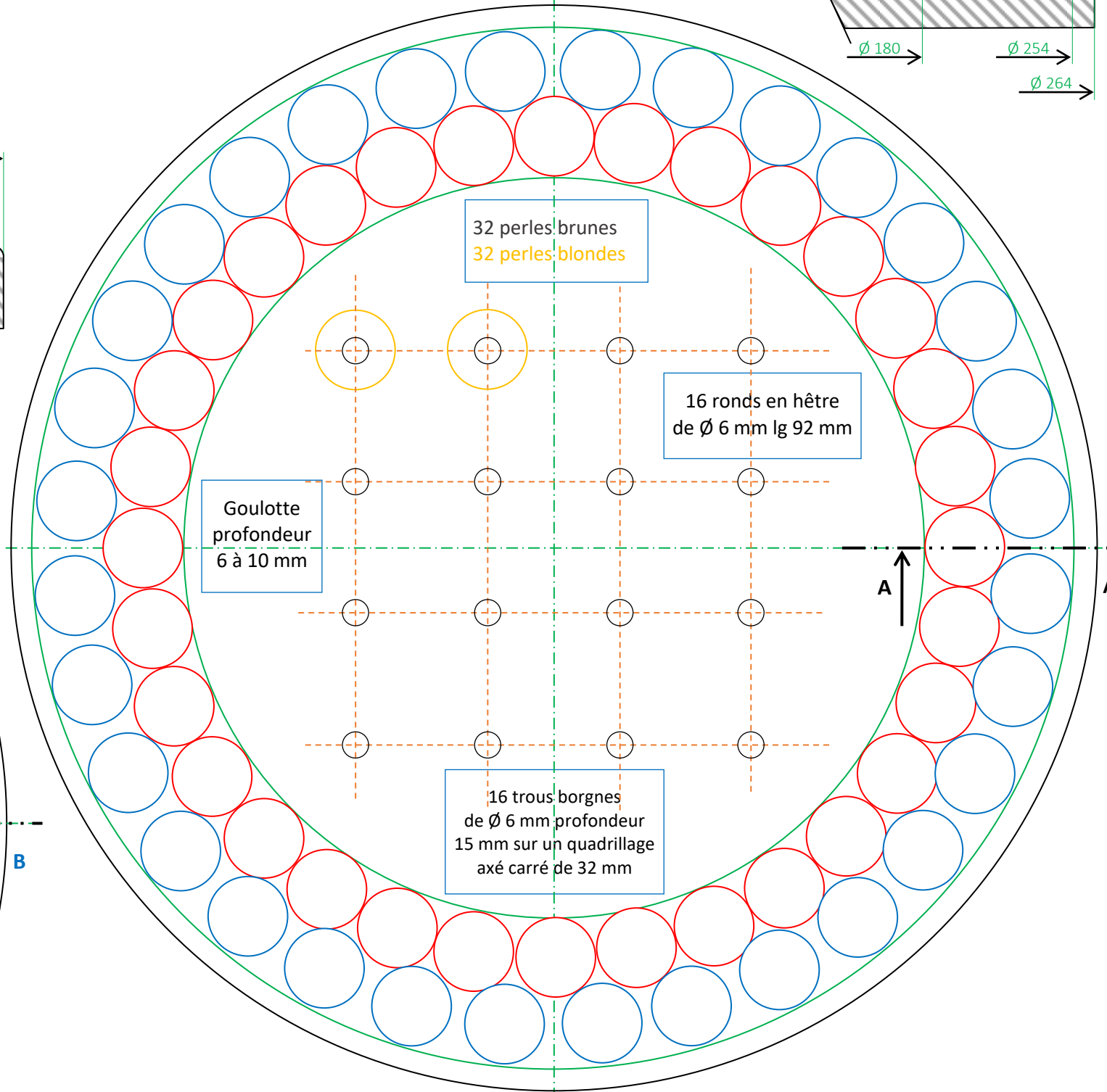
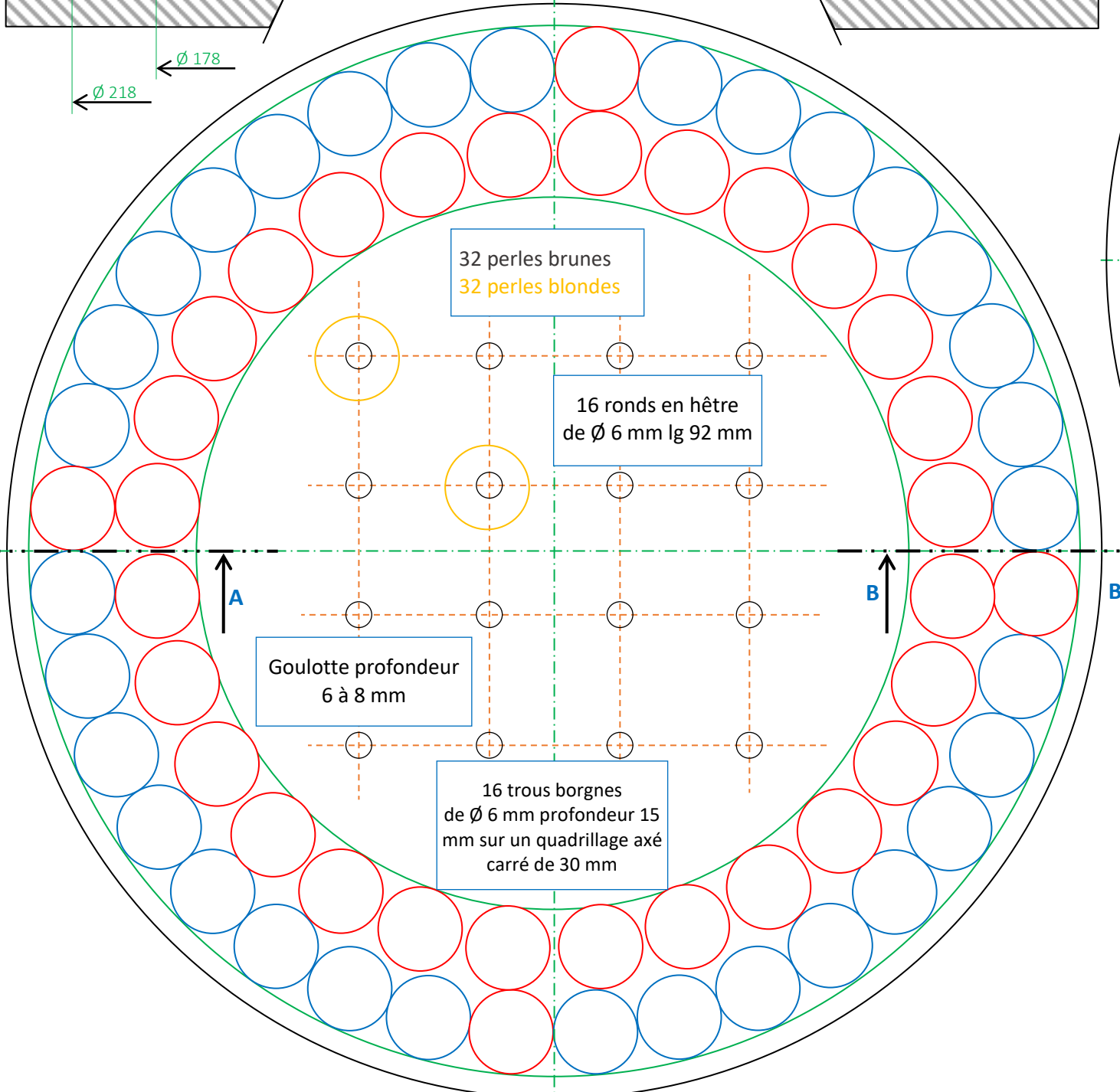
Jeu de puissance 4-3D BB - réalisé avec des perles souriantes de type émojis

- A** Billes $\varnothing 20 \times 28 = 560 / 3,14 = \varnothing 178 = \varnothing 158$ int goulotte
A Billes $\varnothing 19,5 \times 35 = 682 / 3,14 = \varnothing 218 = \text{goulotte int } \varnothing 158 = \text{goulotte ext } \varnothing 238$
A = plateau $\varnothing 248$ épr 20 à 30
B Billes $\varnothing 20 \times 28 = 560 / 3,14 = \varnothing 178 = \varnothing 158$ int goulotte
B Billes $\varnothing 19,5 \times 36 = 702 / 3,14 = \varnothing 224 = \text{goulotte int } \varnothing 164 = \text{goulotte ext } \varnothing 244$
B = plateau $\varnothing 254$ épr 20 à 30

- Billes $\varnothing 20 \times 32 = 640 / 3,14 = \varnothing 204 = \varnothing 184$ int goulotte
 Billes $\varnothing 19,5 \times 32 = 624 / 3,14 = \varnothing 199 = \text{goulotte int } \varnothing 180 = \text{goulotte ext } \varnothing 254$
 = plateau $\varnothing 264$ épr 20 à 30



← OU →



	Matière :	Poids :	Outil en Main - Sainte Pazanne	Dessiné par :
				Le / /
A 3	Echelle : /			Dessin Technique